



### Ecran tactile résistif 5-fils 15"

Le ProLite T1531SR-W5 est basé sur la technologie tactile résistive 5 fils. Le ratio prix / performance est idéal pour les utilisateurs soucieux de leur budget tandis que la qualité et les performances ne sont bien évidemment pas compromises. Le moniteur inclut des entrées analogiques et numériques (HDMI et DisplayPort) avec une connectivité de l'écran tactile via USB qui offre une grande flexibilité. Une base solide et stable soutient l'écran tactile avec un support réglable qui permet d'ajuster l'angle d'inclinaison à 90 degrés. Le ProLite T1531SR-W5 peut être utilisé dans de nombreux environnements et il est spécialement recommandé dans les boutiques, les restaurants et les installations industrielles. Disponible en noir et blanc.



#### Technologie tactile - Résistive

Les moniteurs tactiles utilisant une technologie dites "résistive 5 fils" sont très fiables et peuvent être utilisés dans un très large panel d'environnements. Ils sont spécialement recommandés pour les magasins, restaurants, ou systèmes industriels.



#### ip54

Le code IP définit et applique les taux de degrés de protection contre les intrusion d'eau. IP54 signifie que le moniteur est protégé de projections d'eau jusqu'à 60° de la verticale.

## 01 CARACTÉRISTIQUES DE L'ÉCRAN

Diagonale	15", 38cm
Matrice	TN LED
Résolution native	1024 x 768 ( 0.8 megapixel)
Le ratio d'aspect	4:3
Luminosité	370 cd/m <sup>2</sup> typique
Luminosité	300 cd/m <sup>2</sup> avec l'écran tactile
Contraste	700:1 avec l'écran tactile
Transparence de la lumière	80%
Temps de reponsé	8ms
Angle de vision	horizontal/vertical: 170°/160°, droit/gauche: 85°/85°, en avant/en arrière: 80°/80°
Fréquence horizontale	31.5 - 60.KHz
Fréquence verticale	56 - 75Hz
Surface de travail H x L	304 x 228mm, 12 x 9"
Taille du pixel	0.297mm
Couleur du cadre et finition	mate, blanc

## 02 TACTILE

Technologie tactile	série résistif
Points de contact	1
Méthode tactile	stylet, doigt, gant
Interface tactile	USB
Systèmes d'exploitations compatibles	Tous les Moniteurs Iiyama sont compatibles "Plug & Play" sous Windows ou LINUX. Pour plus de détails sur les modèles tactiles compatibles avec les OS supportés, merci de vous référer au fichier des instructions du pilote disponible dans la rubrique "Téléchargement".

## 03 PORTS ET CONNECTEURS

Entrée signal analogique	VGA x1
Entrée signal digital	HDMI x1 DisplayPort x1
Sorties Audio	Haut-parleurs 2 x 1W
HDCP	oui

## 04 CARACTERISTIQUES

Test à l'impact	IP54 (front)
Blocage OSD	oui

## 05 GENERAL

Langues OSD	EN, DE, FR, ES, IT, CN, JP
Boutons de contrôle	Menu, Réglage vers le haut / Luminosité, Réglage vers le bas/ Muet, Sélection, Alimentation
Paramètres réglables	contraste, luminosité, ajustage automatique, position horizontale et verticale, taille horizontale, phase, OSD H-position, OSD V-position, interruption OSD, rapple de mémoire, entrée, OSD langue, réglage de la couleur, volume, muet
Sécurité	adapté à la fermeture Kensington-lock™
Plug&Play	DDC2B

## 06 MECANIQUE

Angle d'inclinaison 90° en avant; 5° en arrière

Montage VESA 100 x 100mm

Système de gestion de passage des câbles oui

## 07 ACCESSORIES INCLUDED

Câbles câble d'alimentation, USB, HDMI, Audio, DP

Guides guide démarrage rapide, guide de sécurité

Autres disque des pilotes pour la dalle tactile (CD-ROM)

Couvre câbles oui

## 08 GESTION DE L'ÉNERGIE

Bloc d'alimentation interne

Alimentation AC 100 - 240V, 50/60Hz

Gestion d'alimentation 16W typique, 2W en veille

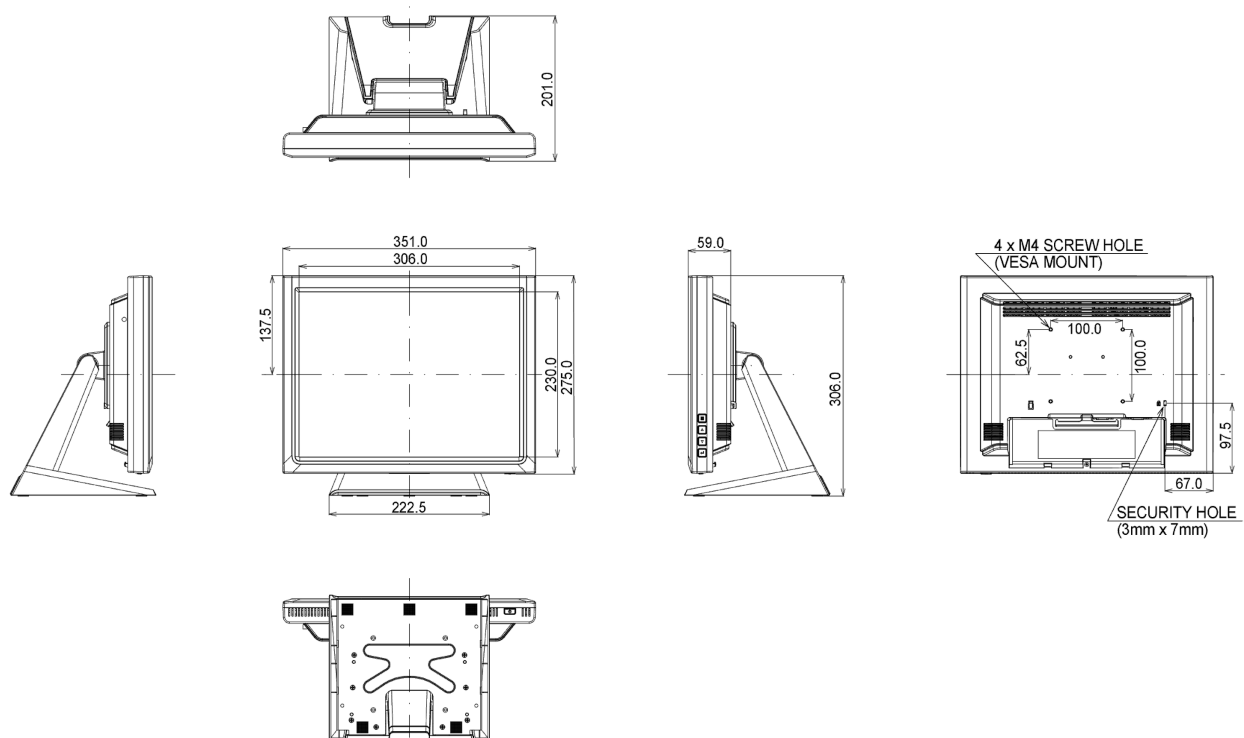
## 09 NORMES

Certifications CB, CE, TÜV-Bauart, CU, cULus, VCCI

## 10 DIMENSIONS / POIDS

Dimensions produit L x H x P 351 x 306 x 201mm

Poids (sans boîte) 4.8kg



*Toutes les marques nommées sur ce site sont des marques déposées. iiyama ne pourra être tenu responsable d'éventuelles erreurs ou omissions contenues sur ce site. Tous les écrans LCD iiyama sont conformes à la norme ISO-9241-307:2008 pour ce qui concerne les défauts de pixel.*

© IIYAMA CORPORATION. ALL RIGHTS RESERVED